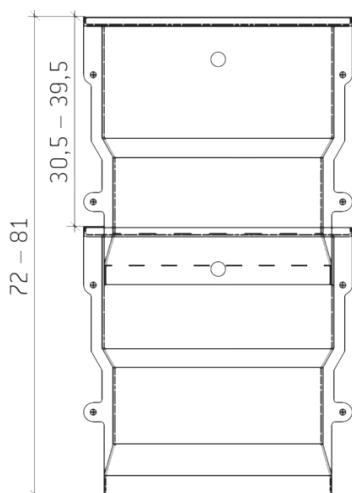
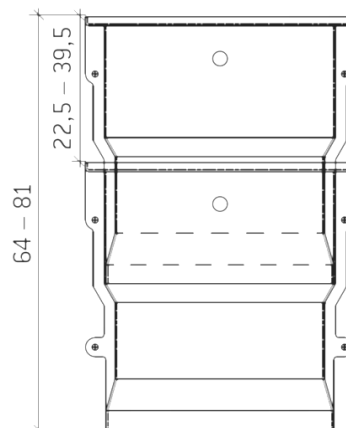


N.B. Si possono montare max. 7 pezzi uno sopra l'altro



Intervallo di regolazione per l'attacco con alette di fissaggio



Intervallo di regolazione per l'attacco senza alette di fissaggio

Aeratore

Dimensioni esterne	Cod. Art.	Cod. griglie compatibili	Tipologia
42x42x25	6490	6491	41x24,3 a maglia 30x10
		6496	41x24,3 a maglia 30x30



Griglia a rete 30/10

Pedonale, realizzata in acciaio zincato a caldo, capacità di carico dell'intera struttura 1,5 kN (carico puntuale).



Griglia a rete 30/30

Pedonale, realizzata in acciaio zincato a caldo, capacità di carico dell'intera struttura 1,5 kN (carico puntuale).

D						
C	12/2024	Inserite dimensioni griglie	GL	LD	-	
B	07/2024	Modificate dimensioni	GL	LD	-	
A	12/2023	Emissione	LD	GL	-	
REV.	DATA	OGGETTO	DISEGNATO	VERIFICATO	APPROVATO	Foglio 1 di 1
Titolo: Aeratore						N° disegno
Materiale: PE rinforzato con fibre di vetro						P03018
Scala: non in scala						
Peso: -						
Quote in: cm.						
PIRCHER S.r.l. - Via Frau Emma 91, 39039 Villabassa (BZ) - Tel. 0474 971111 Sede operativa: Via 1° Maggio 2, 46010 Gazzuolo (MN) - Tel. 0376 924023 - water.pircher.eu - info.water@pircher.eu Capitale sociale vers. € 1.460.000 - CCCIAA VA n° 112413 - Reg. ditte 5531 del 31/03/1969 - Cod. Fisc. e P. IVA 00216620120						